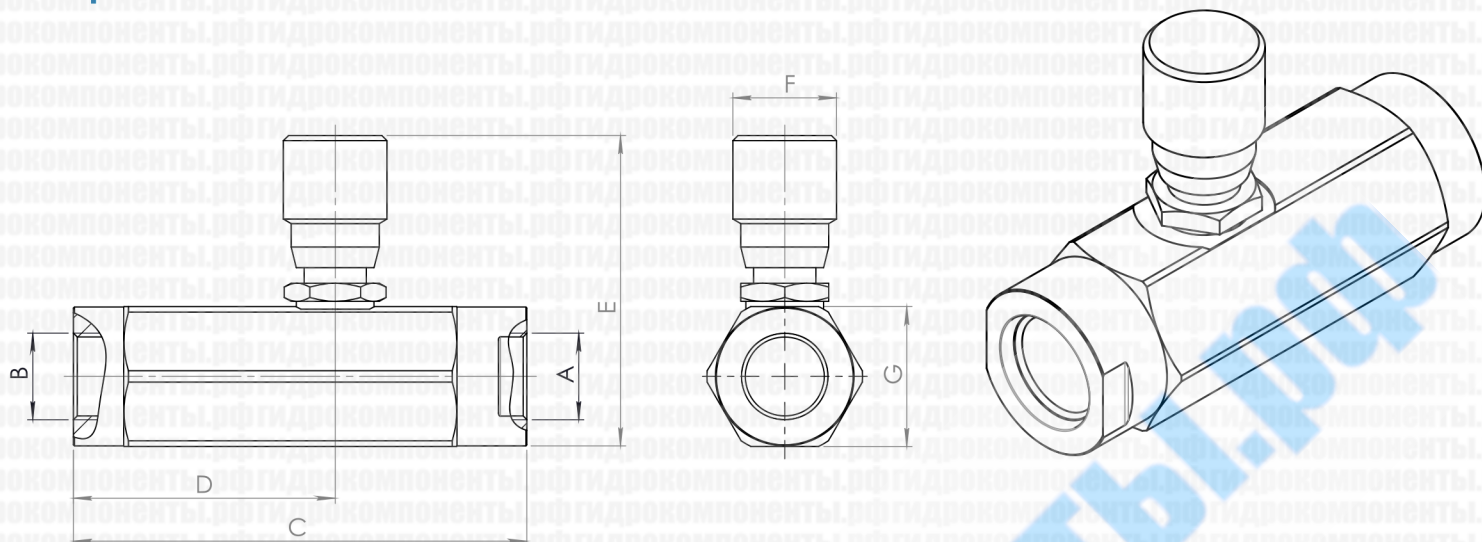
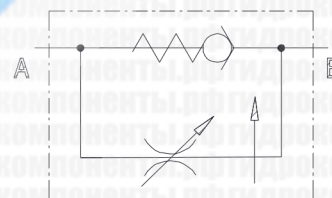


Размеры

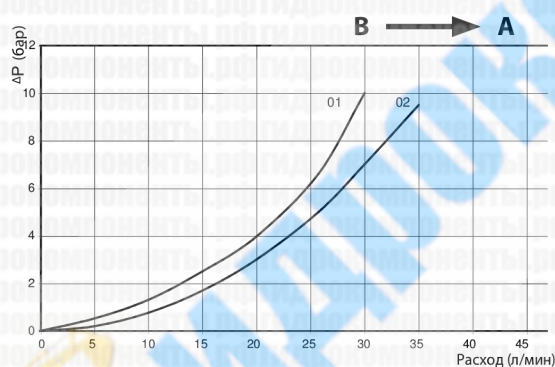


Типоразмер	A - B BSP	C	D	E макс.	F	G	Масса, кг
01	1/4	86	35	70	20	27	0,50
02	3/8	86	35	70	20	27	0,48

Гидравлическая схема



Графики характеристик



Технические характеристики

Типоразмер	01	02
Макс. давление (бар)	250	250
Макс. расход А В (л/мин)	17	17
Макс. расход В А (л/мин)	25	27

Материалы: оцинкованная сталь (корпус), сплав (регулирующий маховик).

Расшифровка обозначения

FRC90

--

Порты BSP

01	1/4
02	3/8

